

НОВЫЙ МиниМАКС ОТ ИНТЕРСКОЛ

ВЕНТИЛЬНЫЙ ДВИГАТЕЛЬ
И САМЫЙ КОРОТКИЙ КОРПУС
В СВОЁМ КЛАССЕ



Цена - 5290 ₽
(с з.у. и двумя батареями
2,0 Ач)



Батарея:
МАХ. ЗАРЯД, V 12,35
МИН. ЗАРЯД, V 9,88

ЦИФРОВАЯ СИСТЕМА «МУЛЬТИСИСТЕМНЫЕ ТЕХНОЛОГИИ» (МСТ)

Во второй половине 2021 года компания «ИНТЕРСКОЛ» представила своим пользователям совершенно новую сверхкомпактную бесщёточную новинку МиниМАКС, 12 В аккумуляторную дрель-шуруповёрт, которая значительно выделяется в модельном ряду компании самым коротким корпусом. Компактность и вес – решающее преимущество при работе в ограниченных условиях эксплуатации. Несмотря на малый вес и сверхкомпактность МиниМАКС имеет все основные функции, присущие более мощным собратьям, – вентильный двигатель, одномуфтовый патрон, две скорости вращения, реверс, плавная регулировка оборотов (в зависимости от степени нажатия на курок), индикатор заряда батареи и подсветка рабочей зоны. Максимальная функциональность и возможности за минимальные деньги. Квинтэссенция принципа ИНТЕРСКОЛ – лучшее соотношение цена-качество.



Заслуживающая пристального внимания новинка в конце лета уже поступила в продажу на территории России. Я смог приобрести столь интересный аппарат по акции, в известном сетевом гипермаркете практически за бесценок, и решил сразу же испытать эту машину «по всем строгостям УК РФ». Лёгкая, сверхкомпактная аккумуляторная

дрель-шуруповёрт ИНТЕРСКОЛ ДА-10/12В МиниМАКС продаётся в качественном пластиковом кейсе и с двумя 12 В штатными батареями ёмкостью 2,0 Ач так называемой «туннельной» серии (когда батарея вставляется в рукоятку «шурика» типа «обоймы» у пистолета, не увеличивая его габариты). Правда, из-за того, что часть батареи спрятана внутри, мы имеем несколько утолщённую рукоятку.

По правому борту корпуса над клавишей «Пуск» расположен трёхсекционный индикатор остаточного заряда аккумулятора. Индикатор активируется на 6 сек. после нажатия клавиши «Пуск» и хорошо виден пользователю.

Благодаря укороченному корпусу (в/д/ш - 190×135×52 мм) и правильной развесовке МиниМАКС может стоять на ровной горизонтальной поверхности в вертикальном положении. Штатное бестрансформаторное моноблочное зарядное устройство с током заряда 1,5 А штекерного типа вставляется в специальное гнездо на аккумуляторном блоке. Поэтому АКБ может быть подключена к зарядке только после извлечения из инструмента. Время полной (от 0 до 100 %) зарядки штатной батареи ёмкостью 2,0 Ач составляет менее 120 минут.



Бестрансформаторное моноблочное зарядное устройство с током заряда 1,5 А

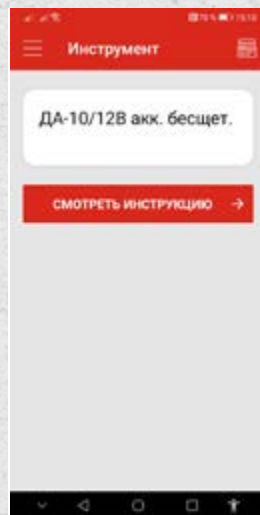
гарантию. На расширенную гарантию распространяются все условия основного гарантийного соглашения. Такие действия могут рассматриваться как весьма веское подтверждение высокого качества выпускаемой Интерсколом продукции, тем более что сейчас всё чаще можно встретить что за продление гарантии магазины требуют с покупателя не малую «денежку». Часто бывает так, что при покупках гарантийный талон не заполняют должным образом или даже теряют его. В связи с этим некоторые сервисные центры пытаются доказывать, что талон обязательно нужен, и при его отсутствии отказывают в гарантийном обслуживании, пытаясь навязать клиенту платный ремонт. Теперь таким манипуляциям пришёл конец. Талон хранится в системе в электронном виде. Его не потеряешь и даже смена или утеря мо-

бильного телефона не создаст проблем, потому что талон привязан не к конкретному гаджету, а к профилю авторизации, к которому можно привязать не один инструмент, а весь свой арсенал. Чек теперь тоже доступен в системе в электронном виде и гарантированно не потеряется. Кроме того, в электронном виде каждому участнику системы доступны: руководство по безопасности и эксплуатации, сертификат, схема разборки. Естественно, функционал системы непрерывно расширяется.

По заявлениям «Интерскол», уже сейчас планируется подключить к системе и дистрибьюторов, которые смогут получать практически мгновенные данные о продажах инструмента, т.е. буквально интерактивную карту – выбираешь модель и видишь на карте вспыхивающие точки, показываю-

ЧТО ТАКОЕ «МУЛЬТИСИСТЕМНЫЕ ТЕХНОЛОГИИ» (МСТ)?

Основное условие работы цифровой системы МСТ – это регистрация каждого действия, совершаемого инструментом. Сама же она обеспечивает техническую возможность регистрации в предельно простом и удобном формате. Система способна отслеживать геотеги и может быть привязана к профилю пользователя в соцсетях. При этом вся информация поступает в общую базу данных. Зарегистрировавшись в системе, пользователь получает электронный гарантийный талон и расширенную до трёх лет



В боковой шильдик встроена электронная метка, в которую «вшита» вся основная информация о данной модели. Метка (МСТ) легко читается обыкновенным смартфоном при активации функции NFS

щие, где конкретно сейчас происходит продажа. Так же отображается модель, дата, цена, кто продал и кто купил.

Технически выглядит это всё следующим образом: в технический шильдик встроена электронная метка, в которую «вшита» вся основная информация о данной модели (серийный номер, дата изготовления). Эта метка (МСТ) легко читается обыкновенным смартфоном. Производитель выпустил бесплатное приложение, с помощью которого пользователь может зарегистрироваться в этой системе, активировав функцию NFS на своём смартфоне, и указать, где, когда и какой инструмент он приобрёл, просто просканировав эту метку. Процесс считывания ничем не отличается от системы оплаты в супермаркетах.

Обилие противоскользящих резиновых вставок присутствует не только в области хвата инструмента, но и на самом корпусе. Значительно укороченная база, одномуфтовый быстрозажимной сверлильный 10-миллиметровый патрон SAN OU с дотяжкой, а также автоматическая блокировка шпинделя упрощают и ускоряют замену оснастки. Муфта ограничения предельного крутящего момента («трещотка») с 20+1(сверление) позициями регулировки позволяет довольно



Одномуфтовый быстрозажимной сверлильный 10-миллиметровый патрон SAN OU



Вес инструмента с аккумулятором - всего 840 гр., тогда как сама батарея весит 179 гр.



Достаточно яркая LED-подсветка рабочей зоны расположена над кнопкой выключателя и светит чуть ниже центра биты

точно настроить усилие затяжки при серийной работе с крепёжными элементами. Как и положено профессиональному инструменту, МиниМАКС имеет двухскоростной редуктор. Стандартно расположенная кнопка реверса удобна и дискомфорта при переключении не вызывает.

Масса инструмента с аккумулятором в рабочем положении составляет всего 840 гр., тогда как сама батарея весит 179 гр. Модель оптимально сбалансирована. Достаточно яркая LED-подсветка рабочей зоны расположена над кнопкой выключателя.

Светодиод включается одновременно с нажатием на клавишу «Пуск» и отключается с 13-секундной задержкой после её отпускания. Рабочая поверхность с короткими битами и свёрлами освещается ярко, но чуть ниже центра биты. При работе с магнитным переходником-удлинителем для насадок либо с использованием более длинной оснастки пучок света освещает рабочую поверхность идеально по центру.

Главная интрига испытаний – какой объём работы обеспечивает штатный (2,0 Ач) аккумулятор этого инструмента на одной зарядке в

связке с экономичным вентильным двигателем? Перед испытанием батарея была разряжена и заряжена. Максимальное напряжение в только что полностью заряженной батарее составило 12,35 В. Закручивали чёрные саморезы 4,2×75 мм в сосновый брус до тех пор, пока аккумулятор не перестал подавать признаки жизни. Клеммы АКБ показывали при этом цифру – 9,88 В. Всякие маломальские сучки старался обходить стороной.

В итоге, этот «карманный» инструмент смог полностью закрутить 201 саморез указанного размера! Похожие результаты доводилось наблюдать ранее у некоторых моделей из более мощного сегмента с напряжением 14,4 В и с коллекторным приводом. Можно говорить о хорошем балансе между ёмкостью батареи и мощностью вентильного мотора, установленного в МиниМАКС.

Чтобы полностью закрутить в массив сосны на пониженной передаче без засверливания «глухарь» 8×100 мм, ДА-10/12В потребовалось чуть менее 7 сек. Напомню, что без нагрузки (в режиме холостого хода) на первой передаче инструмент выдаёт 0-420 об./мин., а на второй – 0-1450 об./мин. Замеренные мною результаты получились несколько скромнее, 0-408 об./мин. и 0-1327 об./мин., соответственно.

ТЕСТ НА СВЕРЛЕНИЕ

Теперь перейдём к сверлению. При работе на высоких оборотах спиральным сверлом диаметром 10 мм в древесине никаких проблем, естественно, не возникло. После замены оснастки на



Вкручен 201 чёрный саморез 4,2×75 мм в сосновый брус на одной зарядке штатной батареи ёмкостью 2,0 Ач

«перовое» сверло диаметром 25 мм с заостренным наконечником и остроконечными зубьями на режущей кромке ДА-10/12В смог сверлить только на пониженной передаче. А вот со сверлом Форстнера диаметром 35 мм он легко работает и на повышенной передаче. Далее решил взять стандартное «перовое» сверло на 55 мм. С задачей инструмент справляется, но только на пониженной передаче. При этом надо контролировать нажим, чтобы не заклинило сверло. Здесь хочется напомнить, что производитель ограничил максимальный диаметр сверления в древесине – 26 мм.

Муфта регулировки момента переключается легко и чётко. Оформление у неё обычное: на кольце отмечено только 11 ступеней для закручивания плюс положение «сверление». Од-

нако между цифрами имеются промежуточные метки, то есть всего на закручивание крепежа отведено 20 ступеней плюс ступень блокировки муфты (режим сверления). Диапазон настройки можно назвать плавным и довольно широким, позволяющим работать с крепежом различного размера (например, крутящего момента на 10-й ступени хватает на закручивание самореза 4,7×90 мм в массив сосны без засверливания, а на 20-й ступени – на закручивание «глухаря» 6×150 мм).

В электронике ДА-10/12В предусмотрен специальный контроллер с функцией отключения двигателя при перегрузке. Могу сказать, что здесь система отключения двигателя лояльна к пользователю и вступает в дело только в крайних случаях. Я попробовал закрутить в тот же массив сосны без



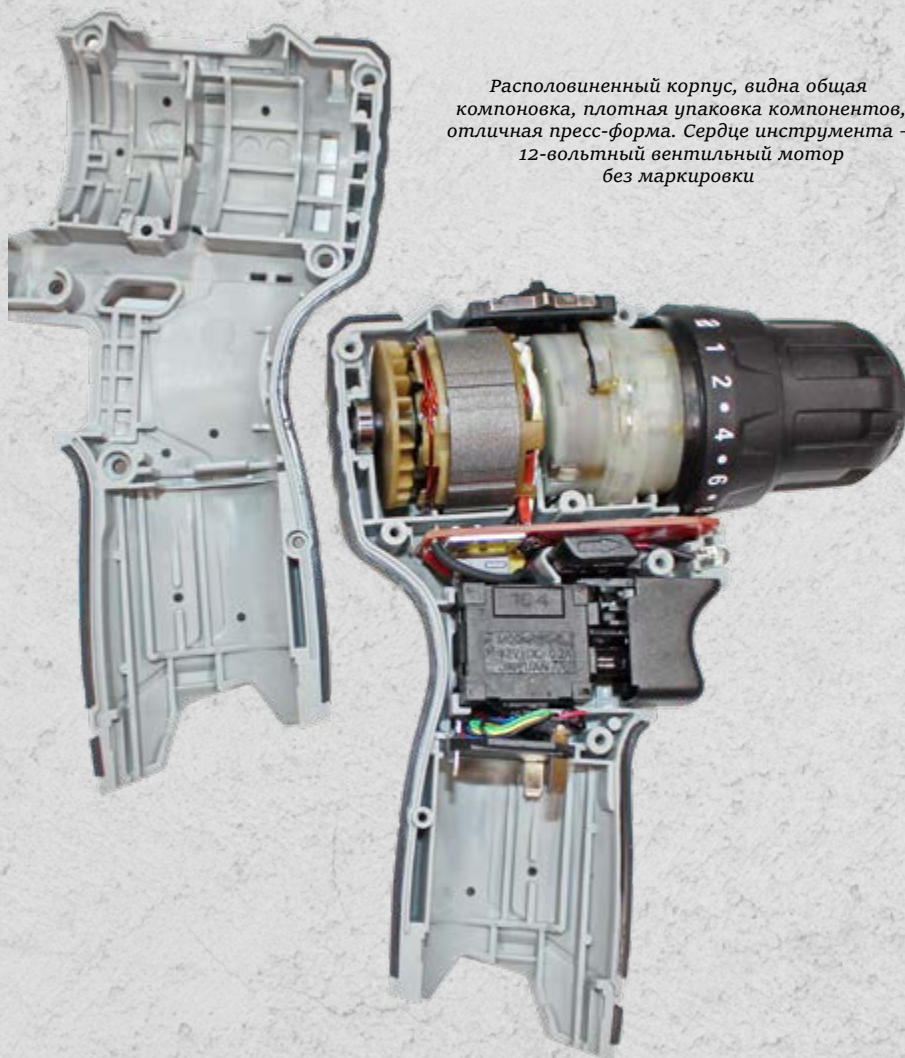
Тест на сверление



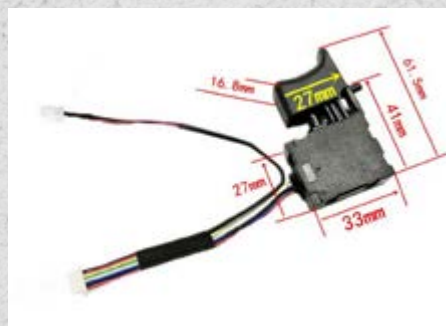
Диапазон настройки муфты регулировки крутящего момента плавный и довольно широкий, позволяющий работать с крепежом различного размера

засверливания направляющих отверстий «глухарь» 8×100 мм. Инструмент с заданием справился без проблем. Далее в дело пошёл «глухарь» 8×200 мм: здесь МиниМАКС сдался, не докрутив каких-то 35 мм. Нагрузка ощущалась сильная, поэтому защитное отключение срабатывало несколько раз. При этом светодиод подсветки делает несколько миганий, извещая оператора о срабатывании защиты. Передернув в рукоятке тот же аккумулятор, дрель опять сразу же готова к продолжению работы. Это удобно, ибо не приходится ждать некоторое время для того, чтобы сработавшая защита восстановила силы и разрешила выполнять работу далее. Конечно, к таким методам реанимации прибегать стоит не часто.

А ЧТО ВНУТРИ ЭТОЙ НОВОЙ СВЕРХКОМПАКТНОЙ МАШИНЫ?



Располовиненный корпус, видна общая компоновка, плотная упаковка компонентов, отличная пресс-форма. Сердце инструмента – 12-вольтный вентильный мотор без маркировки



Кнопка «Пуск» JINYUAN JC15-6 42V 0.2A имеет встроенный переключатель реверса и плавную регулировку частоты оборотов (в зависимости от усилия нажатия). Данная клавиша не силового типа. Поэтому может использоваться в различных системах с напряжением питания до 42 В. Например, кнопка «Пуск» садового инструмента 36/40 В



Виден задний опорный шариковый подшипник ротора двигателя с маркировкой XAJ 695RS



Ведущая шестерня на валу ротора двигателя – виден передний опорный шариковый подшипник ротора двигателя XAJ 695RS и крыльчатка охлаждающего вентилятора



На плате управления снизу видны контакты для подключения программатора. Клипса выключателя залита клеем. Стоит пластина под транзисторами и выполняет функцию аккумулятора тепла. Кроме того, она препятствует деформации платы



На силовой плате управления, с правой стороны, видны диоды индикации степени заряда аккумулятора, плата герметично залита силиконовым герметиком



Статор на 6 катушек из медной проволоки, покрытой лаком



Подпружиненный переключатель передач

Аккумуляторы Highstar ISR18650-2000 напряжением 3,7 В, ёмкостью 2000 мА·ч с датой производства 06.06.2021 имеют следующие параметры: ток продолжительного разряда 5С (10 А), ток импульсного разряда 20А 5 сек.



Плата управления и контактные группы стандартные на 4 точки. Два силовых транзистора типа IRLR8726 способны передать до 150 Вт мощности



Некоторые части редуктора – корпус редуктора, водило и 3 сателлита понижающего редуктора, крышка корпуса, видна коронная шестерня переключения передач, водило и 3 сателлита редуктора переключения передач. Для длительного интенсивного использования использованы металлические шестерни

ТЕХНИЧЕСКИЕ ХАРАКТЕРИСТИКИ:

тип аккумулятора	Li-Ion
платформа	12 В
напряжение аккумулятора, В	12
ёмкость аккумулятора, Ач	2,0
аккумуляторы в комплекте, шт.	2
патрон	быстрозажимной, одномуфтовый
диаметр зажима, мм	0,8-10
тип двигателя	вентильный
количество скоростей	2
макс. диаметр сверления, мм	(металл) 10 (дерево) 26
макс. крутящий момент, Нм	36
частота вращения, 1/2 передача, об./мин.:	заявленная 0-420 и 0-1450 измеренная 0-408 и 0-1327
ступени регулировки крутящего момента	20 + сверление
блокировка шпинделя	есть
блокировка кнопки включения	есть
защита от перегрузки	есть
подсветка рабочей зоны	есть
реверс	есть
индикатор остаточного заряда	есть
вес с АКБ, кг	0,84
Гарантия производителя, год	2
Изготовлен	КНР



ДА-10/12В продается в качественном пластиковом кейсе и с двумя 12 В батареями ёмкостью 2,0 Ач

МНЕНИЕ ЭКСПЕРТА



СТОЛЯРОВ В.С.

ИНЖЕНЕРНО-СТРОИТЕЛЬНАЯ
КОМПАНИЯ «СТЭКС-ЛВ»

Миниатюрные размеры и малый вес – серьёзные преимущества при работе в стеснённых условиях. Несмотря на компактность, МиниМАКС оборудован всеми функциями, присущими более мощным аналогам. Модель с вентильным двигателем оптимально сбалансирована по весу, размерам и мощности для выполнения работ с крепежом, сверления отверстий и прочих тому подобных работ. Рука совершенно не устаёт во время работы. Использование вентильного (бесщёточного) двигателя с цифровым управлением позволило получить энергетические характеристики машины, превосходящие характеристики дрелей-шуруповёртов с коллекторным приводом с напряжением 14,4 В, за счёт более высокой энергоэффективности. В комплекте имеются две аккумуляторные батареи 2,0 Ач на 12 В, зарядное устройство и практичный пластиковый кейс. И все это за «скромные» 5300 рублей!



КОМПЛЕКТ ПОСТАВКИ:

- дрель-шуруповёрт Интерскол МиниМАКС ДА-10/12В;
- 2 АКБ батареи 12 В, Li-Ion, ёмкостью 2,0 Ач, туннельного типа;
- моноблочное зарядное устройство Интерскол с током зарядки 1,5 А;
- пластиковый кейс.